

YAĞ BUHAR ELİMİNATÖRÜ



Yağ Buhar Ayırıcıları
(MIST Eliminatörler)



7/24
ACİL DESTEK
0533 167 0177

YAĞ BUHAR AYIRICILARI (MIST ELİMİNATÖRLER)

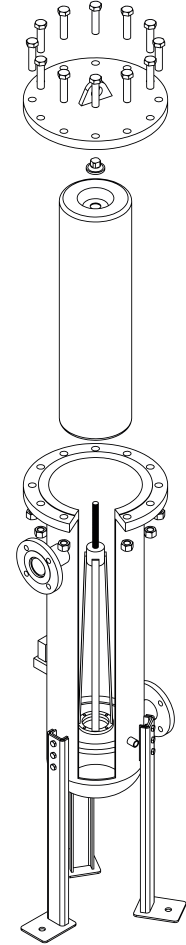
UYGULAMA ALANLARI

- ▶ Yağsız hava ihtiyacı olan uygulamalar
- ▶ Yağ ile çalışan kompresörler, vakum pompaları ve üfleme fanlarının tahliyelerinde bulunan yağ buharı dumanı ayrıştırıcıları
- ▶ Düşük basınç düşümüne ihtiyaç duyulan, yüksek hava debisine sahip sistemler
- ▶ Vakumla dondurarak kurutma uygulamaları
- ▶ Gazın vakum ile dışarı çıkarıldığı uygulamalar
- ▶ Vakumlu kaplama uygulamaları
- ▶ Gıda işleme tesisleri
- ▶ Çivileme / zımbalama makineleri
- ▶ Endüstriyel vakum işlemleri
- ▶ Çimento ve kağıt işleme tesisleri

TASARIM

Yağ buharı ayırıcıları şu ihtiyaçları karşılamak için tasarlanır;

- ▶ Piston ve vidalı kompresörlerden yağ buharını etkin bir şekilde ayrıştırılması
- ▶ Uzun hizmet ömrü - ağır çalışma şartlarına dayanıklılık
- ▶ Kompresörün yağ separatörü bozulsa dahi sistemi her koşulda yağ buharından korumak



ÖZELLİKLER

- ▶ Düşük basınç düşümü
- ▶ Yüksek yağ tutma kapasitesi
- ▶ Kolay temizlik ve bakım
- ▶ O-Ringler sayesinde tam sızdırmazlık
- ▶ Tüm seride otomatik tahliye
- ▶ Alternatif tahliye seçenekleri
- ▶ Maksimum çalışma basıncı 14 Bar (g)
- ▶ Geniş sıcaklık aralığı 4°C (40°F) min. 80°C (176°F) maks.
- ▶ Statik elektrik riskini en aza indirmek için elementler topraklanmıştır
- ▶ **0.01 mikrona kadar likit su ve yağ dahil partiküllerin ayrıştırılması ve yağ buharı miktarının 10 ppm'e kadar düşürülmesi**
- ▶ Genişletilmiş yüzey alanı sayesinde belirlenen debi değerlerinde yavaş ve etkili ayrıştırma ile etkin şekilde yağ buharının tahliyesi



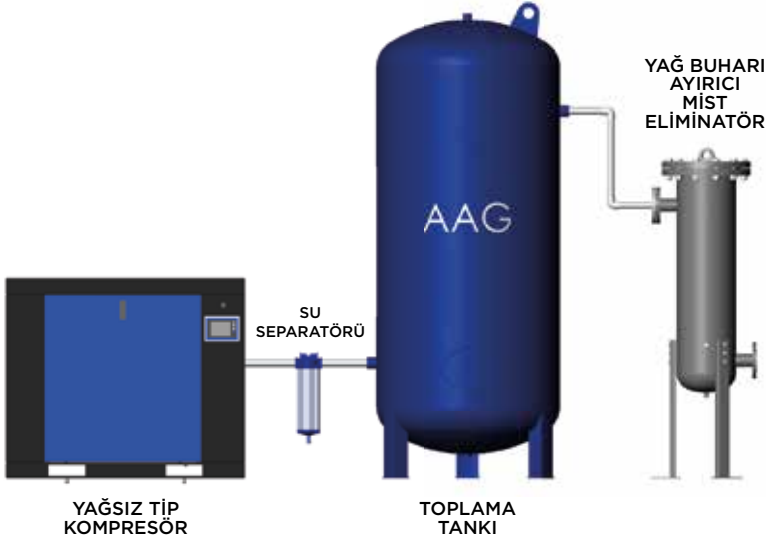
YAĞ BUHARI AYIRICI ELEMENT

- ▶ Uzun hizmet ömrü
- ▶ Çok düşük basınç düşümü sayesinde enerji tasarrufu sağlar
- ▶ Filtre değişimini gerektiren fark basıncı 2.5 psig (170 mbar)
- ▶ Hava ve yağın gerçekten ayrıştırılması/separasyonu
- ▶ Filtrenin verimli çalışması için kullanılan yüksek kalitede contalar

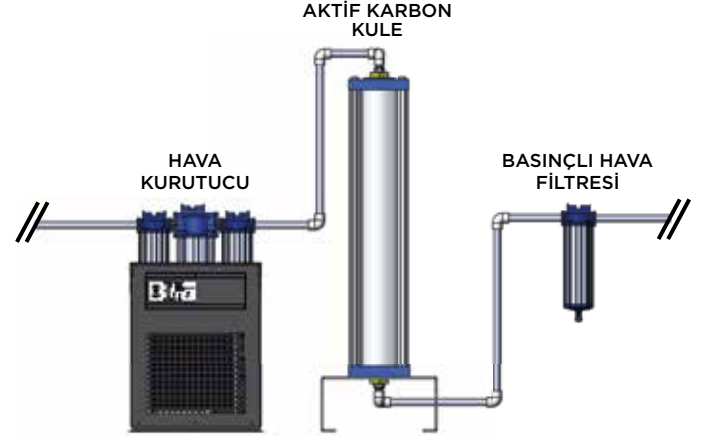


TEKNİK ÖZELLİKLER

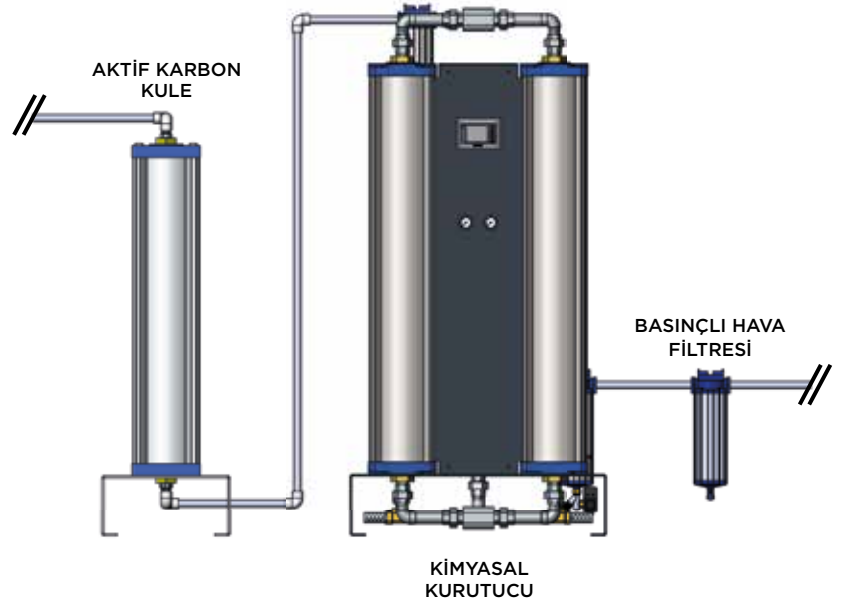
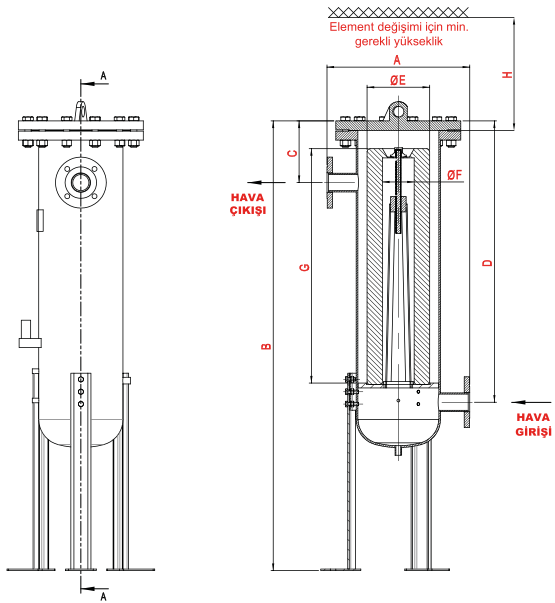
▶ YAĞSIZ KOMPRESÖRLER İÇİN HAVA HATTI ÖRNEĞİ



▶ 3°C ÇİYLENME NOKTASI



▶ -40°C ÇİYLENME NOKTASI



YAĞ BUHARI ELİMİNATÖRLERİ TEKNİK VERİLERİ

Model	Tahliye Bağlantı Ölçüsü	Giriş Bağlantı Ölçüsü	Debi		Maksimum Çalışma Basıncı	Ölçüler							
			(m³/saat)	cfm		A	B	C	D	ØE	ØF	G	H
OVE - 4250	1/2"	DN50	255	150	14 Bar	500	1003	209	459	203	103	305	330
OVE - 8500	1/2"	DN50	510	300	14 Bar	500	1105	209	559	203	103	407	435
OVE - 17000	1/2"	DN50	1020	600	14 Bar	500	1461	209	916	203	103	762	790
OVE - 22500	1/2"	DN80	1360	800	14 Bar	500	1655	279	1084	203	103	915	950
OVE - 34000	1/2"	DN80	2040	1200	14 Bar	600	1520	281	931	254	103	762	790
OVE - 45000	1/2"	DN80	2720	1600	14 Bar	600	1671	281	1086	254	103	915	950
OVE - 59500	1/2"	DN100	3570	2100	14 Bar	700	1575	335	953	300	129	762	790
OVE - 78000	1/2"	DN100	4675	2750	14 Bar	700	1726	335	1100	300	129	915	950
OVE - 119000	1/2"	DN150	7140	4200	14 Bar	800	1670	393	983	365	181	762	790
OVE - 170000	1/2"	DN150	10200	6000	14 Bar	800	1925	393	1238	365	181	950	1045
OVE - 227000	1/2"	DN200	13600	8000	14 Bar	850	2020	417	1277	386	233	1016	1045
OVE - 284000	1/2"	DN250	17000	10000	14 Bar	1000	2118	417	1307	407	337	1016	1045
OVE - 340000	1/2"	DN300	20400	12000	14 Bar	1000	2688	497	1847	437	337	1524	1550

DÜZELTME FAKTÖRÜ

Çalışma Basıncı (barg)	1	3	5	7	9	11	13	14
Çalışma Basıncı PSIG	15	44	73	100	131	160	189	200
Düzeltilme Katsayısı	0,5	0,71	0,87	1	1,12	1,22	1,32	1,38

Yüksek verimli en uygun modeli bulmak için, tablodaki debi miktarını çalışma basıncına denk gelen düzeltme faktörü ile çarpınız.

Tahliye Tipi

Elektronik ayarlanabilir

Harici tahliye

Kayıpsız tahliye

Manuel

FIRMAMIZ KATALOGDAKİ DEĞERLERİ ARAŞTIRMA, GELİŞTİRME ÇALIŞMALARINA GÖRE PARALEL OLARAK DEĞİŞTİREBİLİR.

